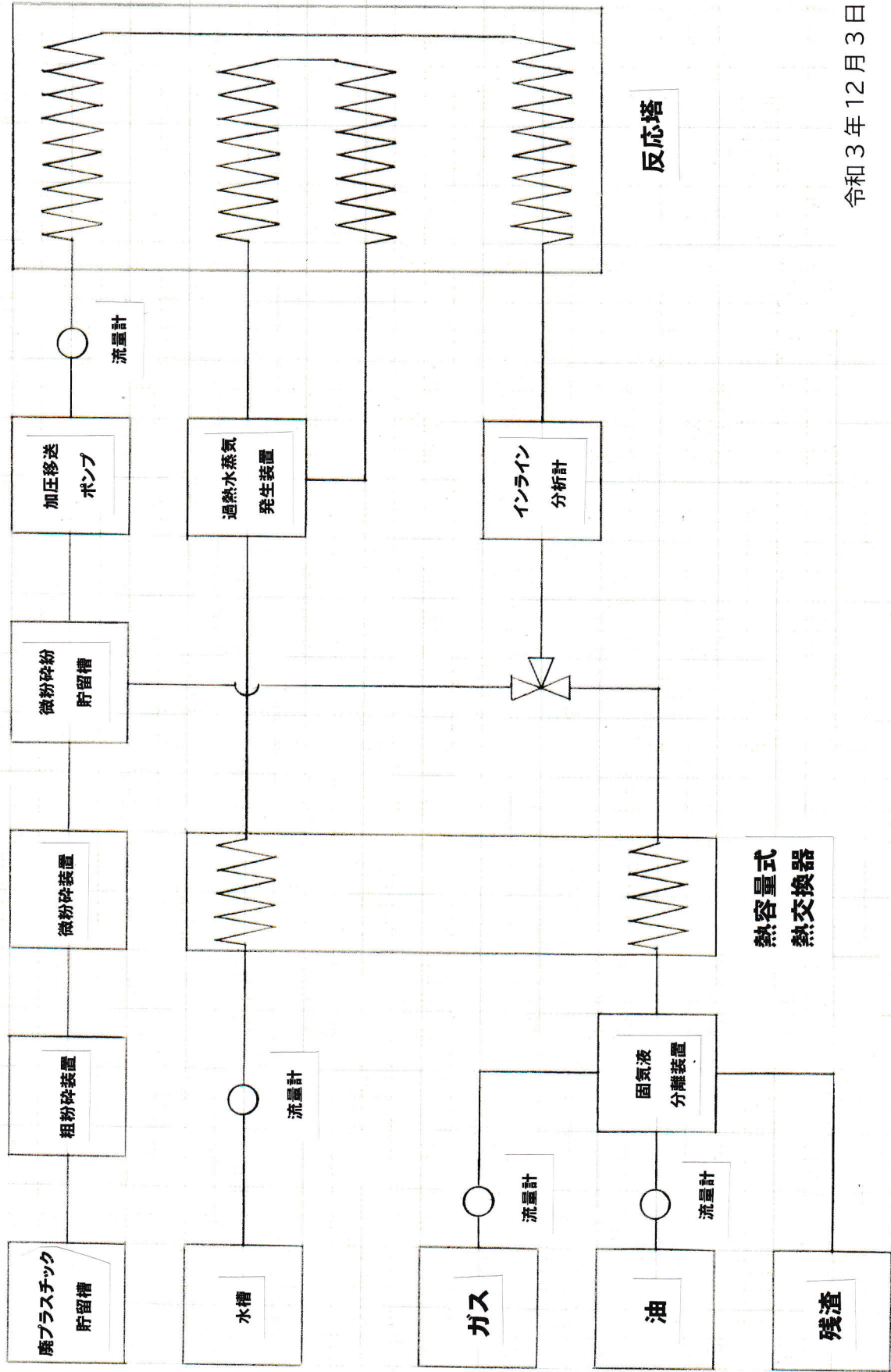


# 異種混合廃プラスチックの連続再資源化装置 (概略回路図)



令和3年12月3日

合同会社 チェリー・アルシア研究所